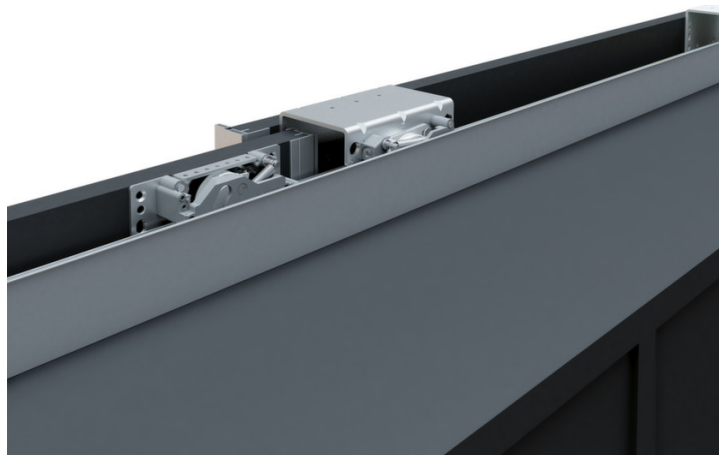






Comfort





Il nuovo sistema di scorrevoli regolabili morbido e silenzioso



 22 ÷ 40 mm

 70 ÷ 80 kg

 17 ÷ 35 mm

 Fermi ammortizzati



Comfort



Comfort è il sistema di scorrevoli regolabili per armadi con ante sovrapposte, con fermi ammortizzati che azzerano la rumorosità degli attivatori del meccanismo: il sistema, sia in apertura che in chiusura, risulta così estremamente silenzioso. Comfort integra fermi che, rispetto ai sistemi tradizionali, permettono un'apertura morbida e dolce, senza sforzi.

Fermo ammortizzato con pistone idraulico di nuova generazione che consente un movimento dell'anta in chiusura fluido e silenzioso.

Sistema di attivazione del fermo ammortizzato completamente meccanico, prima alternativa "green - ecologica" ai sistemi attualmente sul mercato.

Forza di apertura notevolmente ridotta grazie al nuovo sistema di attivazione del fermo basculante brevettato che consente un rilascio controllato del fermo in apertura dell'anta.

In risposta alle esigenze estetiche dettate dalle ultime tendenze di design, i fermi del sistema Comfort risultano completamente nascosti alla vista del profilo di scorrimento.

Adatto a spessori fino a 40 mm, realizzabile con ante fino a 80 kg utilizzando lo stesso sistema frenante.

